

AIR-TECH

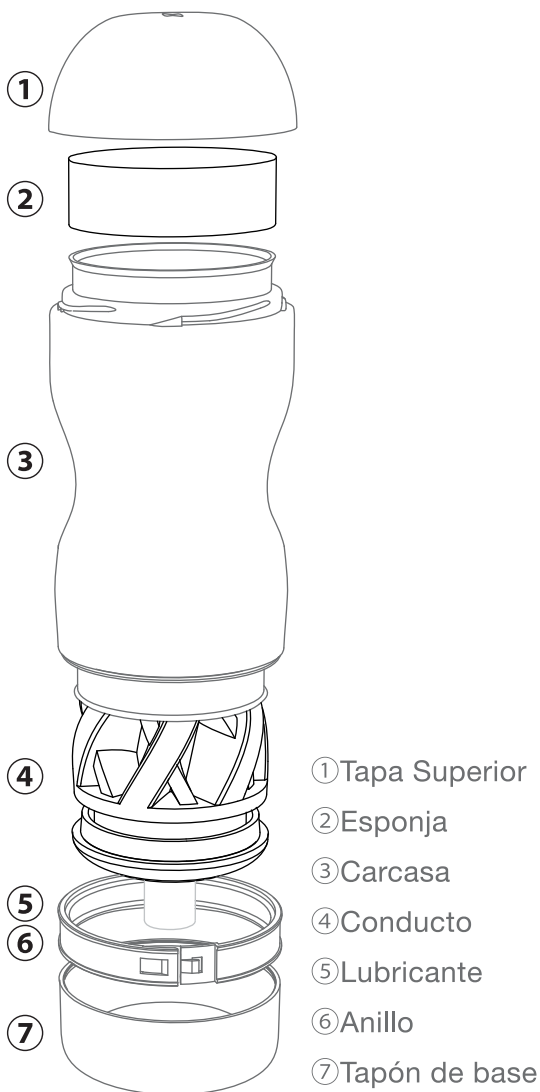
VACUUM CONTROLLER COMPATIBLE

MANUAL DE USUARIO

Para un uso seguro,
siga siempre las instrucciones.



- Piezas incluidas -



① Tapa Superior

② Esponja

③ Carcasa

④ Conducto

⑤ Lubricante

⑥ Anillo

⑦ Tapón de base

Uso del producto

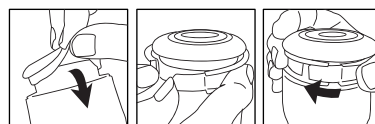
España (Evita las fugas por el Orificio de Ventilación)

1. Girar para retirar la Tapa Superior
2. Lavar la Esponja cuidadosamente con agua
3. Coloque la Esponja dentro de la Tapa Superior



Colocación del Anillo

1. Coloque el Conducto con su solapa cubriendo el borde
2. Coloque el Anillo sobre la parte de Conducto expuesta
3. Cierre el Anillo



Retirada del Anillo

1. Coloque un dedo sobre la Lengüeta
2. Tire hacia afuera para retirar el Anillo



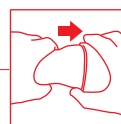
Cómo lavar

1. Lavar con agua para eliminar cualquier resto de lubricante o de fluido corporal
2. Lavar el Conducto dándole la vuelta
3. Secar con una toalla



Utilización con Vacuum Controller (vendido por separado)

- Este producto es compatible con Vacuum Controller
- Lea SIEMPRE el Manual de Usuario de Vacuum Controller antes de utilizar
- Al usar el AIR-TECH VC con el Vacuum Controller, asegúrese de que la Tapa Superior del AIR-TECH VC esté bien apretada y utilice el adaptador adecuado para el Vacuum Controller siguiendo las indicaciones del Manual de usuario.
- Con el fin de garantizar la intensidad del vacío, el adaptador está diseñado para ofrecer una conexión bien ajustada.
- Deje de girar la Tapa Superior cuando note que se ajusta en su posición.
- De lo contrario, podría salirse de rosca y se perdería el sellado necesario para la succión por vacío.
- **Tras el uso, retire el Vacuum Controller sujetando el adaptador y tirando en línea recta, sin girar el equipo.**
- Si gira el Vacuum Controller mientras lo retira del AIR-TECH VC, la Tapa Superior podría quedarse atascada dentro del adaptador del Vacuum Controller.
- RECUERDE utilizar el botón de Descarga de Vacuum Controller, ya que la succión puede llegar a ser muy intensa en poco tiempo
- En caso de sentir dolor durante su utilización, pulse inmediatamente el botón de Descarga de Vacuum Controller
- No utilizar el producto boca-abajo mientras esté conectado a Vacuum Controller
- La cantidad de lubricante recomendada para cada uso es de 20-25 ml. El hecho de utilizar más lubricante o de añadir más cantidad durante su utilización podría provocar la entrada de lubricante en Vacuum Controller, con la consiguiente pérdida de succión o deterioro del producto.



Advertencia de uso

- Lavar siempre al poco tiempo de terminar su utilización con agua fría o tibia para eliminar los restos de lubricante o líquido corporal.
- En hecho de no lavarlo al poco tiempo de su utilización puede provocar la obstrucción de la esponja, con la consiguiente pérdida de succión, fuga de aire y otros defectos del producto.
- Si tiene problemas debido a la obstrucción de la esponja, lávela con jabón suave o neutro.
- Tras el lavado, secar con una toalla suave.
- No lavar el producto con agua caliente, dejarlo sumergido durante largos períodos ni hervirlo.
- Lavar siempre todas las piezas después de utilizar y asegurarse de que el producto esté seco antes de guardarlo.
- El lubricante incluido corresponde a la cantidad de LOCIÓN REAL TENGA HOLE necesaria para un único uso.
- Recomendamos lubricantes de la marca TENGA para utilizaciones futuras.
- Los lubricantes a base de silicona o aceite, u otros aceites como los aceites de masajes o los aceites para bebés, pueden dañar el material del producto.
- La duración del producto será mayor con unos cuidados y un mantenimiento adecuados.
- El ciclo de vida del producto podría estar agotado si: La Esponja está obstruida / El Conducto está dado de sí / Otros efectos de su uso normal.
- TENGA Vacuum Controller (vendido por separado) no es resistente al agua, por lo que no es conveniente lavarlo con agua.